

référence

207.100.101

dimensions de la cuve

H = 75 cm, Ø = 25 cm

poids

14 kg

capacité de la cuve

24 L

matériel

cuve en inox 304

pression maximale

8 bar

température maximale

60° C

certification CE


CARACTERISTIQUES

Fonctionnement à l'air comprimé.

Pulvérisation en éventail.

EQUIPÉ DE

Cuve inox

Système chariot-roulettes

Raccord rapide pour air comprimé

Manomètre

Indicateur du niveau de produit

Soupape de sécurité

Valve d'arrêt

Tuyau spiralé de 10 m

Lance en acier inoxydable de 75 cm

PIÈCES DETACHÉES

1. Réf. 900.100.530 Lance de pulvérisation inox 300 mm
Réf. 900.100.600 Lance de pulvérisation inox 600 mm
Réf. 900.100.750 Lance de pulvérisation inox 750 mm
Réf. 900.100.900 Lance de pulvérisation inox 900 mm
Réf. 900.120.200 Lance de pulvérisation télescopique inox 2 x 1 m
2. Réf. 900.100.060 Tube inox 600 mm
Réf. 900.100.075 Tube inox 750 mm
Réf. 900.100.090 Tube inox 900 mm
3. Réf. 900.100.000 Pistolet PA
4. Réf. 207.900.130 Tuyau spirale
5. Réf. 900.100.100 Filtre inox 50 mesh
6. Réf. 900.100.070 Protecteur buse
7. Réf. 900.100.003 Buse de pulvérisation à jet plat 110°
8. Réf. 900.110.200 Joint
9. Réf. 900.110.100 Raccord 1/2" M - 1/4" M
10. Réf. 207.900.107 Raccord tuyau

pulverisateur.gedo.fr

GEDO - Le Coryphée

 Le cossou
 F - 32230 Gazax

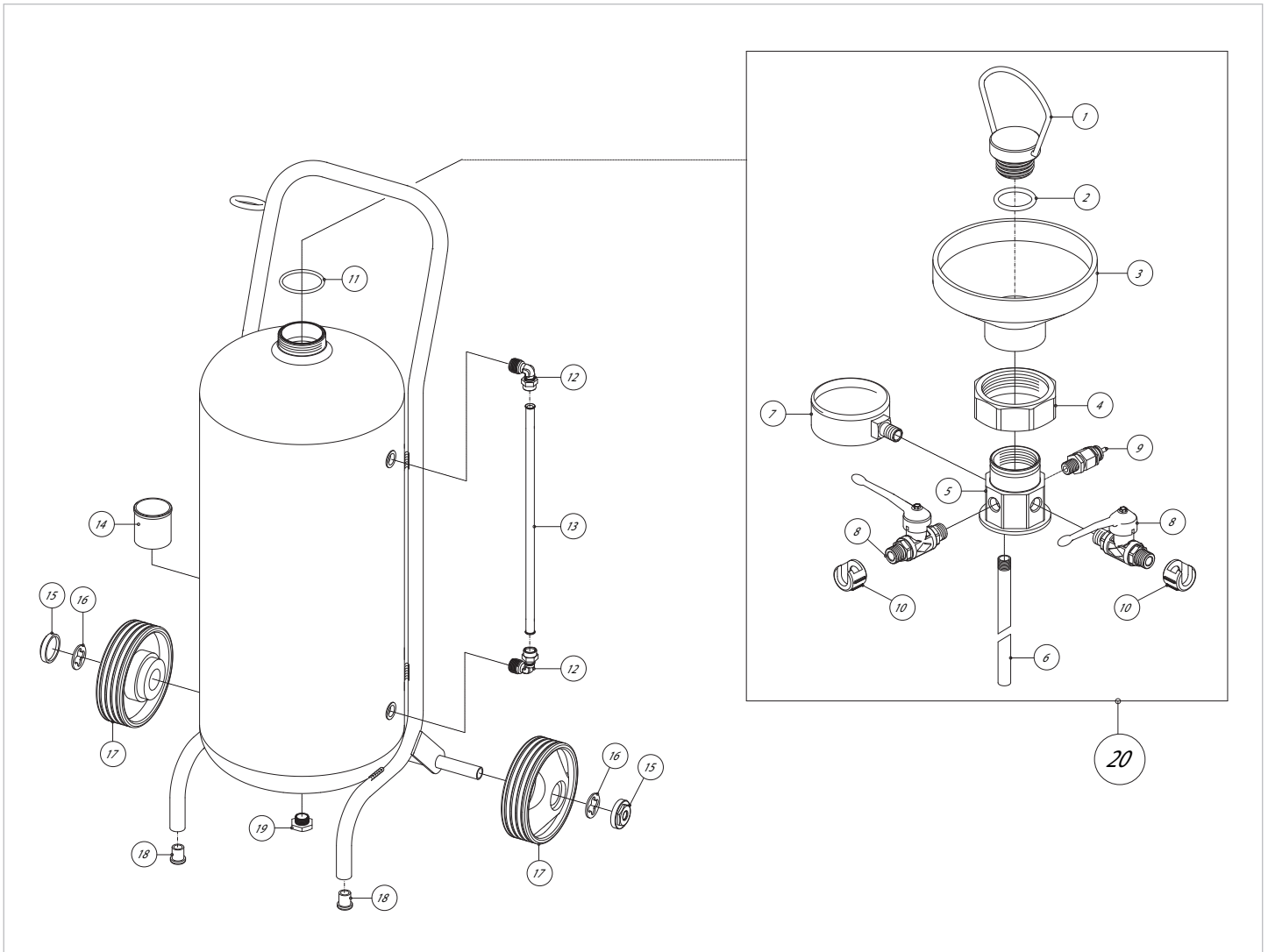
Tél: 09 70 44 99 54

Port: 06 28 35 41 69

Fax: 01 70 24 71 93

lilian@gedo.fr


PIÈCES DETACHÉES



n°	référence	description	n°	référence	description
01	207.900.104	bouchon	11	207.900.105	o-ring cuve
02	207.900.106	joint torique bouchon	12	207.900.147	coude pour tube du niveau
03	207.900.103	entonnoir	13	207.900.118	tube du niveau
04	207.900.102	écrou 2"	14	207.900.123	porte-lance
05	207.900.101	corps central	15	207.900.128	capuchon roulette
06	207.900.132	tube d'aspiration	16	207.900.126	clip roue
07	207.900.116	manomètre	17	207.900.124	roue
08	207.900.109	robinet 1/4" MM	18	207.900.120	protecteur pied
09	207.900.115	soupape de surpression 8 bar	19	207.900.122	écrou
10	207.900.107	raccord tuyau (douille baionnette)	20	207.900.201	panneau de contrôle complet

pulverisateur.gedo.fr

GEDO - Le Coryphée

Le cossou
F - 32230 Gazax

Tél: **09 70 44 99 54**

Port: **06 28 35 41 69**

Fax: **01 70 24 71 93**

lilian@gedo.fr

