

**référence**

207.100.103

**dimensions** de la cuve

H = 106 cm, Ø = 28 cm

**poids**

19 kg

**capacité de la cuve**

50 L

**matériel**

cuve en inox 304

**pression maximale**

8 bar

**température maximale**

60° C

**certification CE**

1.



2.



3.



4.



5.



6.



7.

**CARACTERISTIQUES**

Fonctionnement à l'air comprimé.

Pulvérisation en éventail.

**EQUIPÉ DE**

Cuve inox

Système chariot-roulettes

Raccord rapide pour air comprimé

Manomètre

Indicateur du niveau de produit

Soupape de sécurité

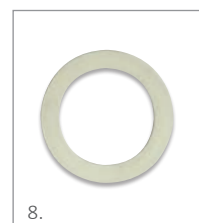
Valve d'arrêt

Tuyau spiralé de 10 m

Lance en acier inoxydable de 75 cm

**PIÈCES DETACHÉES**

1. Réf. 900.100.530 Lance de pulvérisation inox 300 mm  
Réf. 900.100.600 Lance de pulvérisation inox 600 mm  
Réf. 900.100.750 Lance de pulvérisation inox 750 mm  
Réf. 900.100.900 Lance de pulvérisation inox 900 mm  
Réf. 900.120.200 Lance de pulvérisation télescopique inox 2 x 1 m
2. Réf. 900.100.060 Tube inox 600 mm  
Réf. 900.100.075 Tube inox 750 mm  
Réf. 900.100.090 Tube inox 900 mm
3. Réf. 900.100.050 Pistolet PA
4. Réf. 207.900.130 Tuyau spirale
5. Réf. 900.100.100 Filtre inox 50 mesh
6. Réf. 900.100.070 Protecteur buse
7. Réf. 900.100.003 Buse de pulvérisation à jet plat 110°
8. Réf. 900.110.200 Joint
9. Réf. 900.110.100 Raccord 1/2" M-1/4" M
10. Réf. 207.900.107 Raccord tuyau



8.

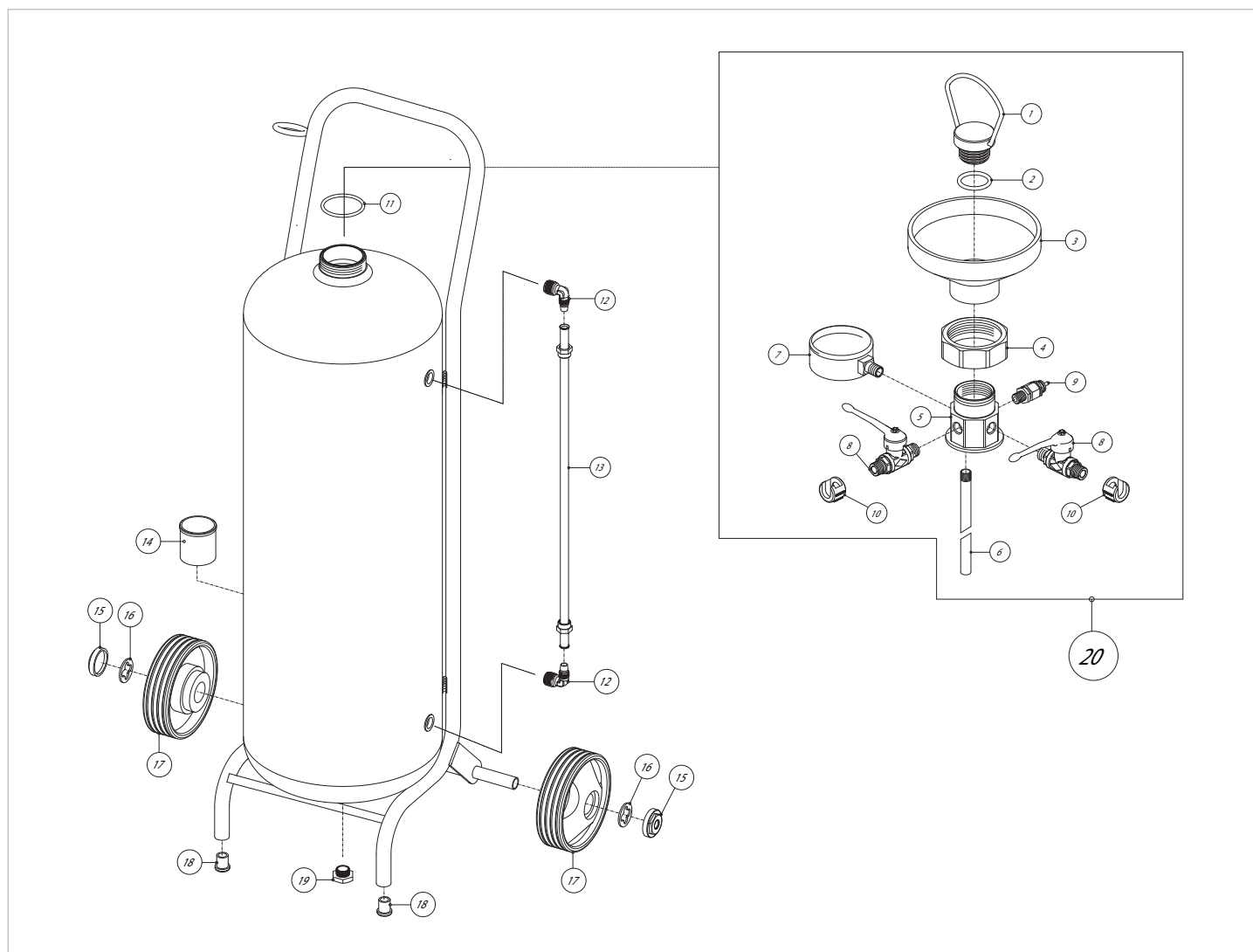


9.



10.

## PIÈCES DETACHÉES



n°	référence	description	n°	référence	description
01	207.900.104	bouchon	11	207.900.105	o-ring cuve
02	207.900.106	joint torique bouchon	12	207.900.147	coude pour tube du niveau
03	207.900.103	entonnoir	13	207.900.119	tube du niveau
04	207.900.102	écrou 2"	14	207.900.123	porte-lance
05	207.900.101	corps central	15	207.900.129	capuchon roulette
06	207.900.133	tube d'aspiration inox de 77 cm	16	207.900.127	clip roue
07	207.900.116	manomètre	17	207.900.125	roue
08	207.900.109	robinet 1/4" MM	18	207.900.121	protecteur pied
09	207.900.115	soupape de surpression 8 bar	19	207.900.122	écrou
10	207.900.107	raccord tuyau (douille baionnette)	20	207.900.203	panneau de contrôle complet

**pulverisateur.gedo.fr**

GEDO - Le Coryphée

Le cossou  
F - 32230 Gazax

Tél: **09 70 44 99 54**

Port: **06 28 35 41 69**

Fax: **01 70 24 71 93**

**lilian@gedo.fr**

