

# Rex Profi

La pompe à piston robuste et puissante avec jet de pulvérisation de grande portée et vaste



**Récipient robuste en plastique, transparent avec une contenance de 1.7 litres**

- Humidification de grande surface avec une contenance de 1.7 litres
- Montre toujours le niveau de remplissage actuel

**Joints résistants aux produits chimiques**

- Idéal pour l'application de produits à base d'huiles minérales

**Pompe à piston en laiton puissante (pression du piston jusqu'à 20 bars)**

- Pompe complètement révisable
- Produit un jet fin, de grande surface et étendu
- Distance de 3 à 5 mètres (ceci dépend de la buse ainsi de son réglage)

**Buse en laiton de 1.2 mm de haute précision**

- Produit un brouillard de pulvérisation fin et régulier

**Grande ouverture de remplissage**

- Facilite le remplissage et le nettoyage du récipient

**Récipient avec fermeture rapide et avec tenue anti dérapent sur les côtés**

- Ouverture et fermeture simple
- Maniable (également avec gants)

**Bonne stabilité grâce au diamètre généreux du récipient**

**Construction robuste**

- Poignée en bois
- Toutes les pièces métalliques en laiton

**Qualité Suisse**

- Fabriqué en Suisse, garantie de pièces de rechange durant 10 ans

**Buse réglable 1.3 mm livrable comme option**



## Applications

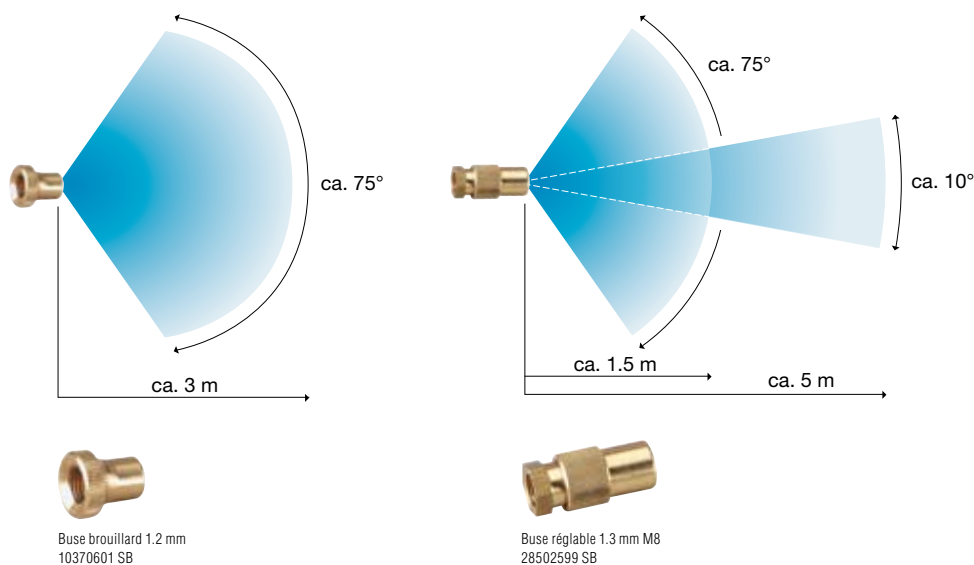
Industrie construction: Pulvérisation d'agents de démoulage, huile de décoffrage et pour le nettoyage de machines de construction et appareils pour l'agriculture.



Données techniques	
Poids vide	0.80 kg
Dimensions	H 19 cm, L 41.5 cm, Ø 15 cm
Contenance du récipient	1.7 litres
Buse à brouillard	Ø 1.2 mm
Pression de travail maximale	20 bars
Température de travail maximale	50°C
Température de travail minimale	5°C
Matériaux utilisés	
Récipient	Polyéthylène
Pompe	Laiton
Buse	Laiton
Résistance chimique	
Surtout pour l'application de produits à base d'huiles minérales, agents de démoulage et huile de décoffrage	
Accessoires	
Buse réglable en laiton Ø 1.3 mm	28502599 SB

## Rex Profi un appareil de force: Précis ou large jet – Technique de pulvérisation la plus meilleure

Ce dessin de pulvérisation montre la force du Rex Profi – Pour diverses applications dans l'industrie de construction.  
 Peut-être employé jusqu'à un écart de 3 mètres de l'objet (chaleur)  
 Conseil: par enlèvement de la pièce de tension dans la buse, un jet jusqu'à 5 mètres peut être résulté.



### D'autres produits Birchmeier pour applications industrielles et universelles



**Tel** 0562 651 152 ou 0970 449 954 (prix appel local)

**Port** 0628 354 169

**Fax** 0170 247 193

**Mel** lilian.argueil@gedo.fr

**Lilian Argueil - GEDO CUVE**  
**Le Cossou F-32230 Gazax**  
**www.cuve.pro - www.gedo.fr**

Le Coryphée Sarl au Capital de 5.000 € R.C. AUCH 529 648 537